

ПАСПОРТ И ИНСТРУКЦИЯ ПО УСТАНОВКЕ неоновой ленты

Varton VLS NEON 24V 8,5x10 TOP/SIDE

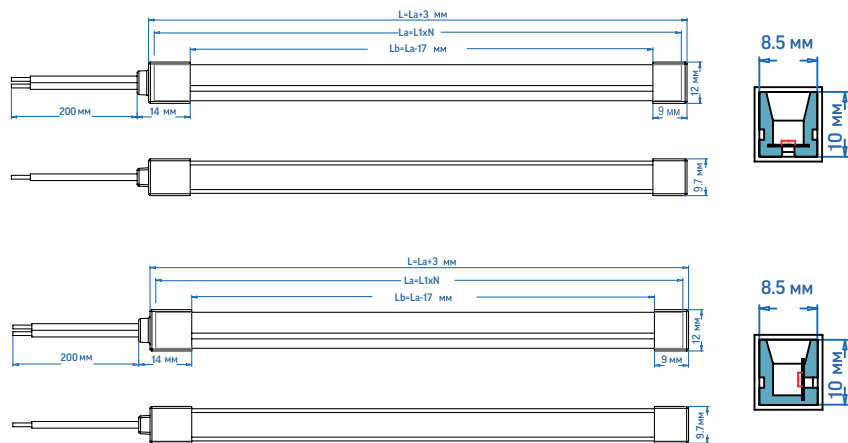
Номенклатура

VLS-65-090-0005-85-SB-30
 VLS-65-090-0005-85-SB-40
 VLS-65-090-0020-85-SB-30
 VLS-65-090-0020-85-SB-40
 VLS-65-090-0005-85-TB-30
 VLS-65-090-0005-85-TB-40
 VLS-65-090-0020-85-TB-30
 VLS-65-090-0020-85-TB-40

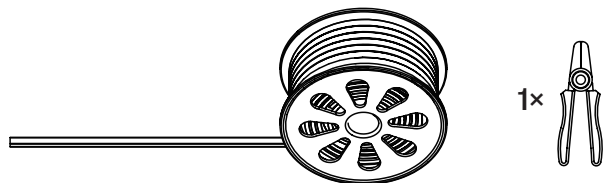
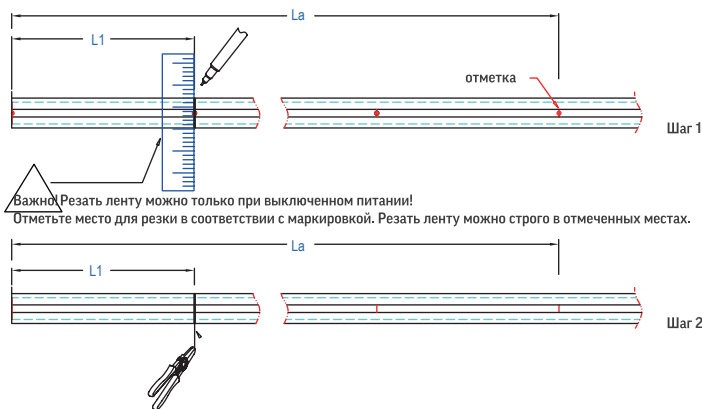
Подготовка

Расчет длины отрезка

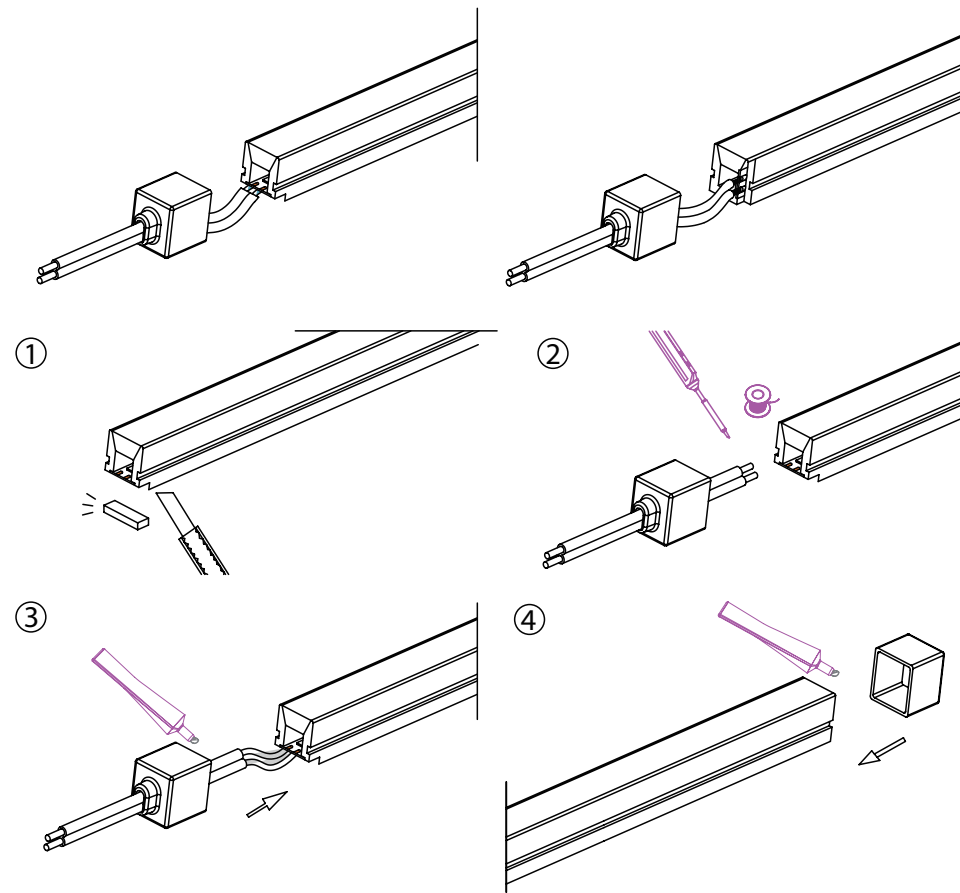
- ▶ L: Общая длина
- ▶ Lb: Светящийся отрезок
- ▶ N: Количество
- ▶ La: Длина ленты
- ▶ L1: Мин. длина отрезка



Резка



Подключение к драйверу постоянного напряжения 24 В



Герметик приобретается отдельно



▶ V4-NS-00.0052.STR-0001



▶ Глухая заглушка

Произведено в КНР
 По заказу: ГАУСС ИНТ ГРУПП ЛТД:
 4210 Офис Тауер Конвеншэн Плаза 1
 Харбор РД Ванчхай, Гонконг».
 Импортёр: ООО ТПК «Вартон»
 121354, город Москва, улица Дорого-
 бужская, дом 14, строение 6, Российская
 Федерация,
www.varton.ru

По вопросам качества обращайтесь
 по адресу электронной почты:
help@var-ton.ru



Установка:

- ▶ Лента устанавливается в монтажный профиль V4-NS-00.0047.STR-0001 или непосредственно на монтажную поверхность при помощи клипс V4-NS-00.0053.STR-0001. Профиль и монтажные клипсы заказываются отдельно.
- ▶ Лента TOP гнется в вертикальной оси, лента SIDE гнется в горизонтальной оси.

Технические характеристики:

- ▶ Материал - силикон
- ▶ Типоразмер светодиодов 2835
- ▶ Количество светодиодов на 1 м 120 шт
- ▶ Мощность 9 Вт/м
- ▶ Световой поток 500 лм/м
- ▶ CRI >90
- ▶ Температура эксплуатации от - 25 до +40 градусов Цельсия
- ▶ IP65
- ▶ Угол светового потока 110 градусов
- ▶ Мини-мальний радиус гибки 100 мм
- ▶ Минимальный отрезок 50 мм
- ▶ Гарантия 3 года при условии подключения ленты к драйверам Meanwell
- ▶ В остальных случаях гарантия на ленту 1 год